

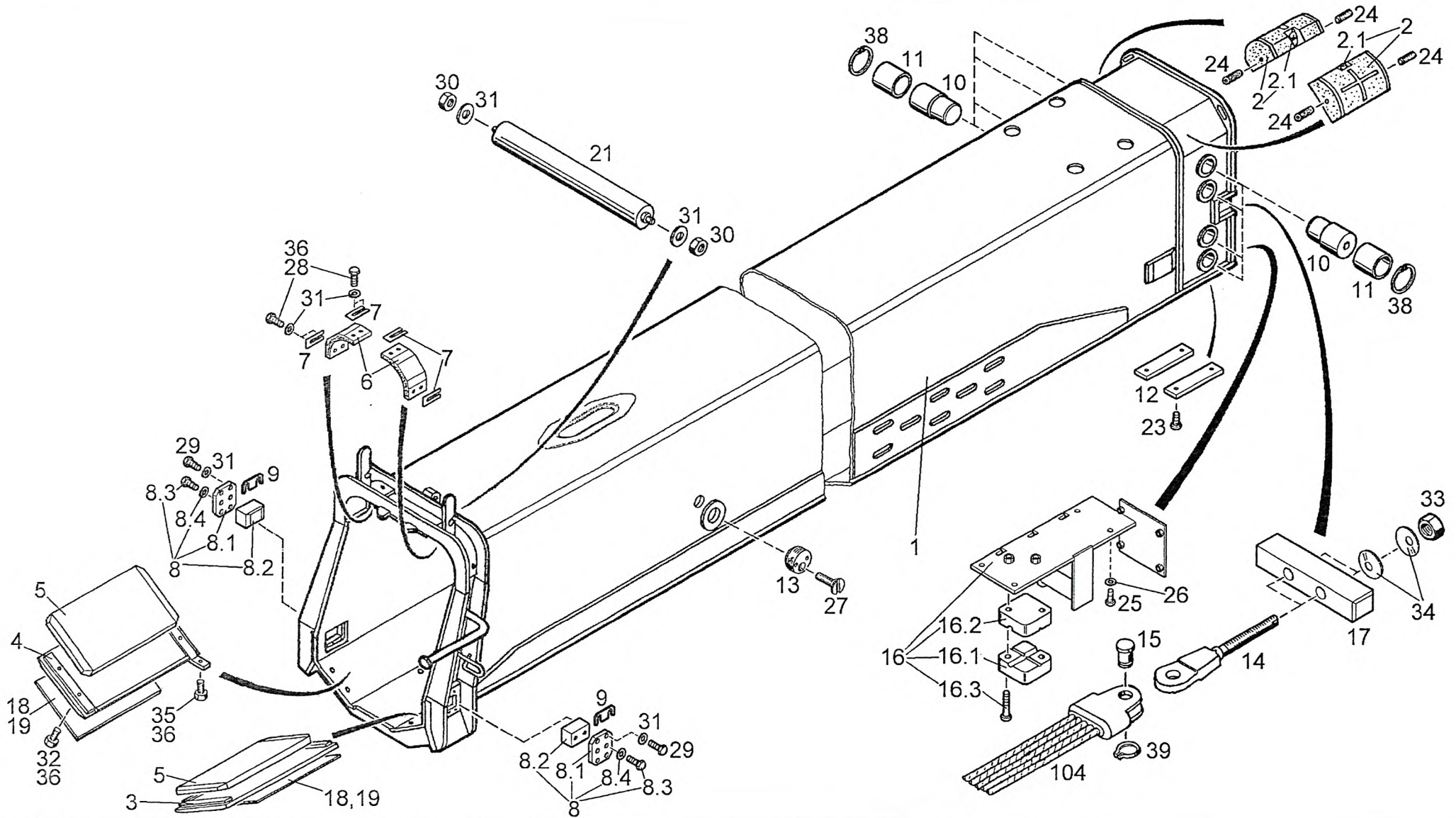
CRANE BOOM 2 ASSY
AUSLEGER 2 KPL
FLECHE TELESKOP 2 CPL

997-077-65252

Figure
Bild
Figure

7765252

5903-04



CRANE BOOM ASSY 2
 AUSLEGER KPL
 FLECHE TELESKOP CPL

997-077-65252

Figure
 Bild
 Figure

7765252

5903-04



Item Pos. Réf	Part No. Teil-Nr. Pièce No	Designation Benennung Désignation	all alle tous	Qty/assy Stck/Variante Pièce/ensemble								Figure Bild Figure
				A	B	C	D	E	F	G	H	
1	997-077-65213	CRANE BOOM AUSLEGER FLECHE TELESKOP	1									
2	997-077-65238	SLIDING SHOE GLEITBACKE MACHOIRE GLISSANTE	2									
3	997-077-65225	BASE UNTERLAGE BASE	1									
4	997-077-65226	BASE UNTERLAGE BASE	1									
5	997-077-65231	SLIDE GLEITSTUECK PIECE COULISSANTE	2									
6	997-077-46643	GUIDE FUEHRUNG GUIDAGE	2									
7	997-077-46644	SPACER PLATE AUSGLEICHBLECH PLAQUE COMPENSATRICE	24									
8	997-077-65235	GUIDE ASSY FUEHRUNG KPL GUIDAGE CPL	2									
8.1	997-077-65234	PLATE LOCHPLATTE PLAQUE	1									
8.2	997-077-65233	SLIDE GLEITSTUECK PIECE COULISSANTE	1									
8.3	997-000-63314	HEX BOLT M12x35 6KT-SCHRAUBE VIS HEXAGONALE	2									
8.4	997-084-08970	DISK 13 SCHEIBE DISQUE	2									
9	997-077-65256	SPACER PLATE AUSGLEICHBLECH PLAQUE COMPENSATRICE	24									
10	997-077-65243	PIN BOLZEN BOULON	8									
11	997-077-65247	BUSHING BUCHSE DOUILLE	8									

Item Pos. Réf	Part No. Teil-Nr. Pièce No	Designation Benennung Désignation	all alle tous	Qty/assy Stck/Variante Pièce/ensemble								Figure Bild Figure
				A	B	C	D	E	F	G	H	
12	997-077-65236	SLIDE LEDGE GLEITLEISTE BANDE DE GLISSEMENT	2									
13	997-077-55998	DISC GEWINDESCHEIBE DISQUE TARAUEE	2									
14	997-077-46624	CLAMPING PIECE SPANNSTUECK PIECE DE SERRAGE	2									
15	997-077-46628	PIN BOLZEN BOULON	2									
16	997-077-65260	CONNECTION PLATE ASSY ANSCHLUSZPLATTE KPL PLAQUE CONNECTION CPL	1									
16.1	997-077-54820	CLAMP KLEMMSTUECK PIECE DE SERRAGE	1									
16.2	997-077-54821	CLAMP KLEMMSTUECK PIECE DE SERRAGE	1									
16.3	997-010-59011	SOCKET HEAD SCREW M8x40 ZYL-SCHRAUBE VIS A TETE CYL	2									
17	997-077-46625	PLATE PLATTE PLAQUE	1									
18	997-077-65689	PLATE PLATTE PLAQUE	nB									
19	997-077-65690	PLATE PLATTE PLAQUE	nB									
21	997-077-30724	SUPPORT ROLLER TRAGROLLE GALET DE SUPPORT	1									
23	997-084-05764	SOCKET HEAD SCREW M8x12 ZYL-SCHRAUBE VIS A TETE CYL	4									
24	997-084-07346	SETSCREW M8x30-45 GEWINDESTIFT VIS SANS TETE	4									
25	997-000-57013	HEX BOLT M8x20 6KT-SCHRAUBE VIS HEXAGONALE	4									

CRANE BOOM ASSY 2
 AUSLEGER KPL
 FLECHE TELESKOP CPL

997-077-65252

Figure
 Bild
 Figure

7765252

5903-04



Item Pos. Réf	Part No. Teil-Nr. Pièce No	Designation Benennung Désignation	all alle tous	Qty/assy Stck/Variante Pièce/ensemble								Figure Bild Figure
				A	B	C	D	E	F	G	H	
26	997-000-63704	DISK 8,4 SCHEIBE DISQUE	4									
27	997-016-60589	COUNTERSUNK SCREW M12x25 SENKSCHRAUBE VIS TETE NOYEE	2									
28	997-000-54431	HEX BOLT M12x30 6KT-SCHRAUBE VIS HEXAGONALE	8									
29	997-000-63314	HEX BOLT M12x35 6KT-SCHRAUBE VIS HEXAGONALE	8									
30	997-000-57130	HEX NUT M12 6KT-MUTTER ECROU HEXAGONALE	2									
31	997-084-08970	DISK 13 SCHEIBE DISQUE	18									
32	997-000-57068	HEX BOLT M16x25 6KT-SCHRAUBE VIS HEXAGONALE	4									
33	997-070-04860	HEX NUT M36 6KT-MUTTER ECROU HEXAGONALE	4									
34	997-070-04858	DISC SPRING 71 TELLERFEDER RESSORT DIAPHRAGME	10									
35	997-005-18161	HEX BOLT M16x20 6KT-SCHRAUBE VIS HEXAGONALE	2									
36	997-084-32603	SECURING AGENT (250 mL) SICHERUNGSMITTEL MOYEN DE SURETE	nB									
38	997-070-05053	RETAINING RING 70x2,5 SICHERUNGSRING CIRCLIP	8									
39	997-000-53514	RETAINING RING 40x1,75 SICHERUNGSRING CIRCLIP	2									
104	-----	WIRE ROPE SEIL CABLE EN ACIER	2									5903-06